



# ULTRASONIC

## Ultraschall-Abstands- und Näherungssensoren



### Serie UFP / UPA

- **Messbereich 200...6000 mm**
- **Wiederholgenauigkeit max. 0,8 mm**
- **Ultraschallabstandssensor oder 2-Punkt-Näherungsschalter**
- **Gewinde-Bauformen M12/ M18/ M30**
- **Ansprechzeit max. 40 ms**
- **Messung unabhängig von Material, Oberfläche, Farbe und Größe des Zielobjektes**
- **Arbeiten bei Staub, Schmutz, Nebel und Licht**
- **Detektion von transparenten und glänzenden Objekten möglich**
- **Schutzklasse IP65/ IP67**
- **M12-Sensorsteckverbinder**

## Technische Daten UFP/ UPA-Serie

Abstandssensor	UFP-200	UFP-400	UFP-500	UFP-800	UFP-1600	UFP-2000	UFP-3500	UPA-6000
Detektionsbereich [mm]	25...200	30...400	60...500	100...800	80...1600	200...2000	300...3500	600...6000
Wiederholgenauigkeit	±0,2 % / ±1 mm				±0,2 % / ±2 mm			
Linearitätsfehler	<0,3 %				<0,5 %			
Ansprechzeit [ms]	40	60	100	100	140	200	<400	<700
Signalausgang	0...10 V				0...10 V / 4...20 mA			
Einstellung	Teach-in							
max. Stromaufnahme [mA]	100				< 30 mA (ohne Last)			
Betriebsspannung [VDC]	12...30				15...30 V			
invertierte Kennlinie	nein				ja			
Steuereingänge	ja							
verpolungsfest/ kurzschlussfest	ja / ja							
Temperaturbereich [°C]	-20...+70							
Anschlussart	M12-Sensorsteckverbinder, Kabelausgang							
Bauform	M12x1, 80 mm	M18x1, 100 mm				M30x1,5, 123 mm	Disk, 80x80x50 mm	
Gehäusematerial	Kunststoff							
Schutzklasse	IP65	IP65	IP67	IP67	IP65	IP67	IP67	IP65
Schallkegelöffnung	8°							

Näherungsschalter	UFP-200	UFP-400	UFP-500	UFP-800	UFP-1600	UFP-2000	UFP-3500	UPA-6000
Schaltpunkte	1				2			
Detektionsbereich [mm]	25...200	30...400	60...500	100...800	80...1600	20...2000	350...3500	600...6000
Wiederholgenauigkeit	0,3 mm	±0,2 % / ±1 mm			±0,2 % / ±2 mm			
Hysterese	1 %							
Schaltfrequenz [Hz]	30	15	5	5	7	2	0,5	0,5
Signal	PNP / NPN							
Schaltzustandsanzeige	LED grün/ gelb							
Einstellung	Teach-in Teach-in							
max. Ausgangsstrom [mA]	500 mA							
max. Stromaufnahme [mA]	100				80			
Betriebsspannung [VDC]	12...30							
Schaltcharakteristik	NO / NC							
Steuereingänge	ja							
verpolungsfest/ kurzschlussfest	ja / ja							
Temperaturbereich [°C]	-15...+70							
Anschlussart	M12 Sensorsteckverbinder, Kabelausgang							
Bauform	M12x1, 80 mm	M18x1, 100 mm				M30x1,5, 123 mm	Disk, 80x80x50 mm	
Gehäusematerial	Kunststoff							
Schutzklasse	IP65	IP65	IP67	IP67	IP65	IP67	IP67	IP65
Schallkegelöffnung	8°							

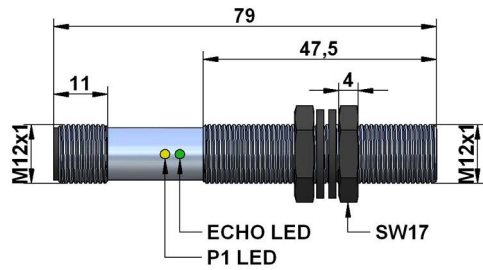
## !! WARNUNG - PERSONENSCHÄDEN !!

Diese Produkte dürfen weder als Sicherheits- oder Not-Abschaltgeräte noch in anderen Anwendungen, bei denen ein Fehler an diesem Produkt zu Personenschaden führen könnte, eingesetzt werden. Missachtung dieser Anweisungen kann zu schweren Verletzungen oder zum Tod führen.

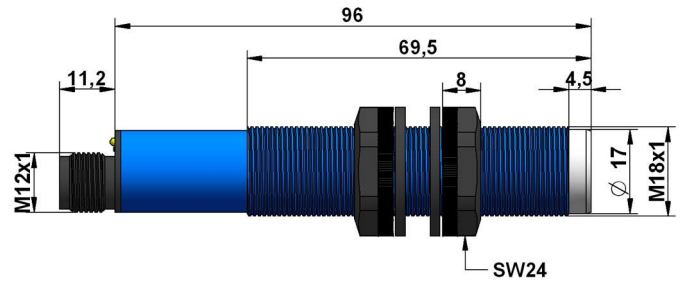
WayCon garantiert für seine hergestellten Produkte fehlerfreies Material und Qualitätsarbeit. Wenn Produkte innerhalb der Gewährleistungsfrist an WayCon zurückgesendet werden, ersetzt oder repariert WayCon kostenlos die Teile, die als fehlerhaft angesehen werden. Das Vorangegangene gilt als einzige Entschädigung des Käufers und alle anderen ausdrücklichen oder stillschweigenden Garantien einschließlich Qualitäts- und Sachmängelhaftung. Änderungen der technischen Daten ohne Vorankündigung sind vorbehalten. Die von uns bereitgestellten Informationen halten wir für exakt und zuverlässig, wie bei dieser Druckschrift. Wir übernehmen jedoch keine Haftung für deren Anwendung. Obwohl WayCon persönliche und schriftliche Anwendungshilfe sowie Informationen über die WayCon-Webseite bietet, ist es die Entscheidung des Kunden, ob das Produkt sich für die entsprechende Anwendung eignet.

## TECHNISCHE ZEICHNUNG UFP

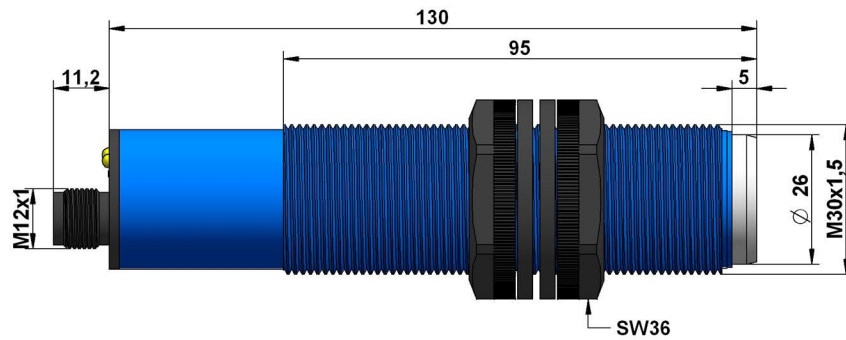
UFP-200  
Messbereich bis 200 mm  
Ausgang: 1 x Schaltausgang oder 0...10 V



UFP-400/ 500/ 800/ 1600/ 2000:  
Messbereich bis 2000 mm  
Ausgang: 2 x Schaltausgang oder 0...10 V oder 4...20 mA

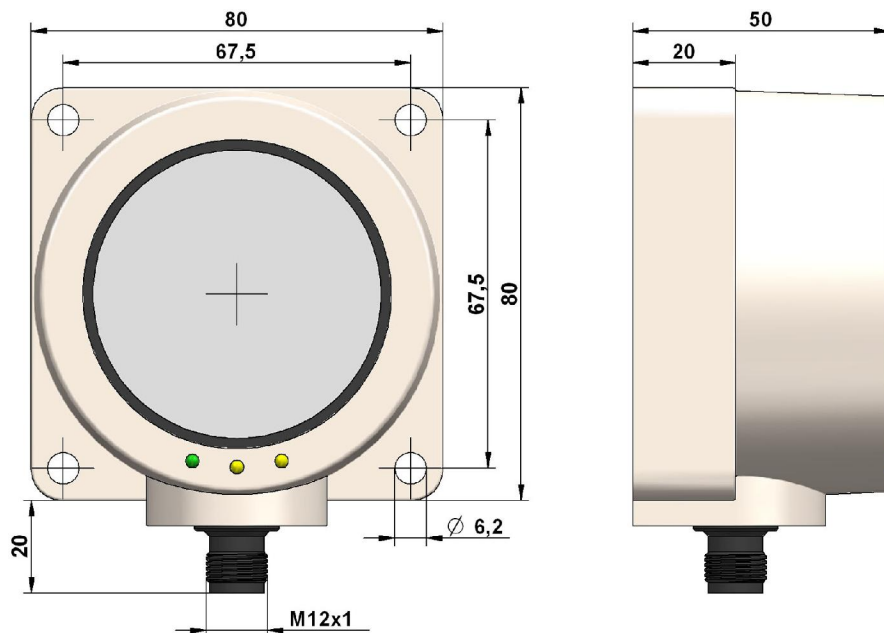


UFP-3500:  
Messbereich bis 3500 mm  
Ausgang: 2 x Schaltausgang oder 0...10 V oder 4...20 mA

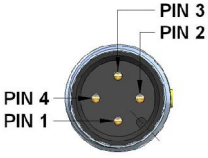
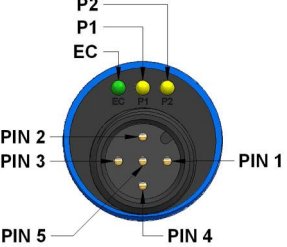
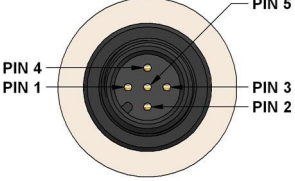
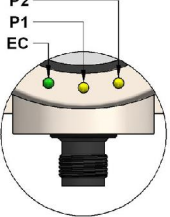


## TECHNISCHE ZEICHNUNG UPA

UPA-6000:  
Messbereich bis 6000 mm  
Ausgang: 2 x Schaltausgang oder 0...10 V oder 4...20 mA



## ANSCHLUSSBELEGUNG

<p>UFP-200</p> <p>Pin 1 + 24 V</p> <p>Pin 2 Teach-In</p> <p>Pin 4 Schaltausgang</p> <p>Pin 3 0 V</p> 	<p>UFP-400/ 500/ 800/ 1600/ 2000/ 3500</p> <p>Pin 1 + 24 V</p> <p>Pin 4 Analogausgang</p> <p>Pin 5 Teach-In</p> <p>Pin 3 0 V</p> 
<p>UPA-6000</p> <p>Pin 1 + 24 V</p> <p>Pin 4 Analogausgang</p> <p>Pin 5 Teach-In</p> <p>Pin 3 0 V</p> 	

## TEACH-IN ANLEITUNG

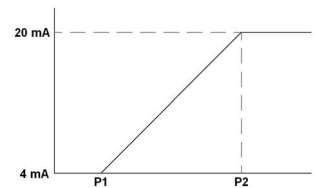
### Analogausgang 0...10 V / 4...20 mA (Teach-In)

#### Normalfunktion:

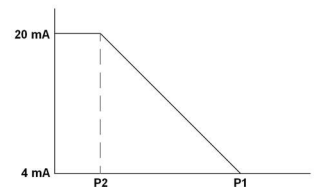
- EC (Echo LED) GRÜN: Ist an, wenn Echo empfangen wird (Ausrichthilfe).  
 P1 LED, P2 LED GELB: Jeweils eine LED leuchtet, wenn das Objekt sich nicht zwischen P1 und P2 befindet.  
 Teach-In (Leitung): Betätigungsleitung auf GND legen (Einlernzeit ca. 30 sec).

#### Kennlinie (P1 < P2): P1 = 0 V / 4 mA und P2 = 10 V / 20 mA

- Teach-In solange mit GND verbinden (ca. 6 - 8 sec.), bis EC (Echo LED) und P1 mit 2 Hz blinken (UFP200 nur GELB).
- Jetzt blinkt P1 mit 1 Hz und EC LED ist in Funktion (Ausrichthilfe). Achtung: Bei UFP200 blinkt GELB nur mit 1/2 Hz. Referenzobjekt an Position 0 V / 4 mA bringen und bestätigen (Teach-In und GND kurz verbinden). Sensor arbeitet jetzt in normaler Funktion mit neu eingestelltem Wert für P1.
- Teach-In solange mit GND verbinden (ca. 15 - 16 sec.), bis EC (Echo LED) und P2 mit 2 Hz blinken (UFP nur GELB, 1 Hz).
- Jetzt blinkt P2 mit 1 Hz und EC LED ist in Funktion (Ausrichthilfe). Achtung: Bei UFP200 blinkt GELB nur mit 1/2 Hz. Referenzobjekt an Position 10 V / 20 mA bringen und bestätigen (Teach-In und GND kurz verbinden). Sensor arbeitet jetzt in normaler Funktion mit neu eingestelltem Wert für P2.



#### Inverse Kennlinie (P2 < P1): P2 = 0 V / 4 mA und P1 = 10 V / 20 mA



### 2-Punkt-Näherungsschalter (Teach-In)

#### Normalfunktion:

- EC (Echo LED) GRÜN: Ist an, wenn Echo empfangen wird (Ausrichthilfe).  
 P1 und P2 LED GELB: Schaltzustand von SP1, Schaltzustand von SP2  
 Teach-In: Betätigungsleitung (Einlernzeit ca. 30 sec)

#### Schaltpunkt P1 einstellen

- Teach-In Leitung solange mit GND verbinden (ca. 6 - 8 sec.), bis EC (Echo LED) und P1 mit 2 Hz blinken (UFP200 nur GELB).
- Jetzt blinkt P1 mit 1 Hz und EC LED ist in Funktion (Ausrichthilfe). Achtung: Bei UFP200 blinkt GELB nur mit 1/2 Hz. Referenzobjekt an Position bringen und bestätigen (Teach-In und GND kurz verbinden).
- Ist beim Einlernen LED P1 an, so hat der Schaltpunkt SP1 NO-Charakteristik, ist sie aus, besitzt sie NC-Charakteristik.

#### Schaltpunkt P2 einstellen

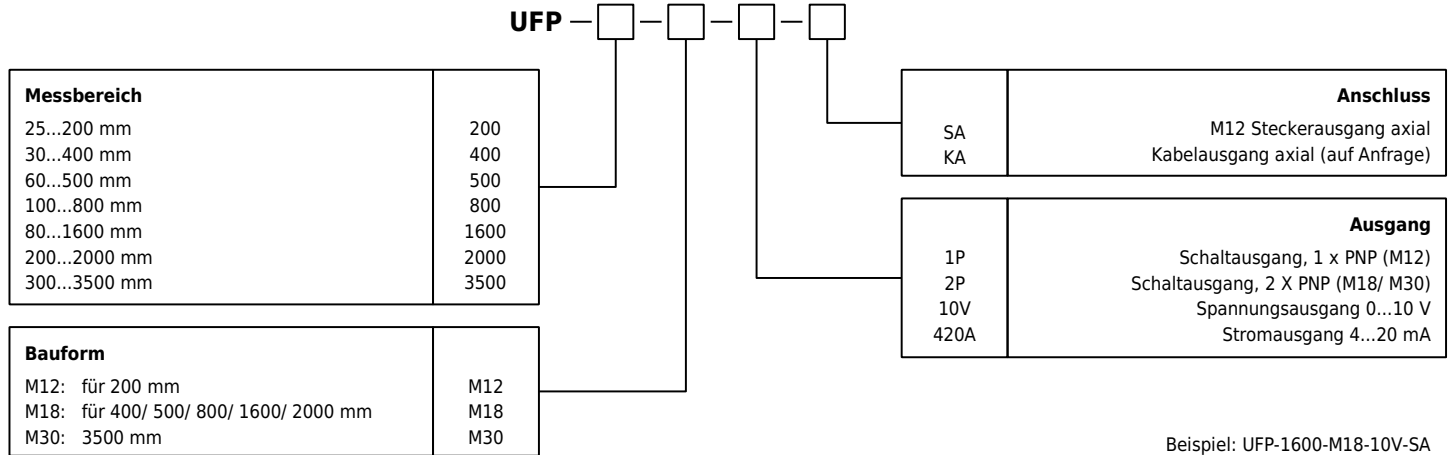
- Teach-In solange mit GND verbinden (ca. 14 - 18 sec.), bis EC (Echo LED) und P2 mit 2 Hz blinken (UFP200 nur GELB, 1 Hz).
- Jetzt blinkt P2 mit 1 Hz und EC LED ist in Funktion (Ausrichthilfe). Achtung: Bei UFP200 blinkt GELB nur mit 1/2 Hz. Referenzobjekt an Position bringen und Teach-In kurz mit GND verbinden. Achtung: Bei UFP200 den Hysterese-Schaltabstand erst bestätigen, wenn die gelbe LED an ist (Teach-In kurz mit GND verbinden).
- Ist beim Einlernen LED P2 an, so hat der Schaltpunkt SP2 NO-Charakteristik, ist sie aus, besitzt sie NC-Charakteristik.

#### Fensterfunktion / Hysteresefunktion

- Ist beim UFP200 nur P1 eingelernt, liegt der Schaltpunkt P2 1 % weiter vom Sensor entfernt.
- Sind LED P1 und P2 aus, ist die Fensterfunktion eingelernt. Funktionsweise: Ist ein Objekt zwischen P1 und P2, dann: SP1 ein, SP2 aus
- Sind beim Einlernen LED P1 und P2 an, ist die Hysteresefunktion eingelernt. Funktionsweise: Schaltpunkt SP1 (Schließer) und SP2 (Öffner) liegt bei P1 und hat die Hysterese von P1-P2.

# 上海江晶翔电子有限公司

## BESTELLCODE ULTRASCHALL UFP



## BESTELLCODE ULTRASCHALL UPA

